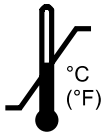

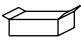





Montageanleitung absolute Drehgeber WDGA EnDra®, SAE J1939 galv. getr.,

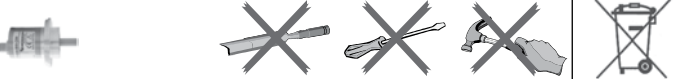
Assembly instructions for WDGA EnDra®, SAE J1939 galv. isol. absolute encoder, Instructions de montage, codeurs absolus WDGA EnDra®, SAE J1939 sep. galv., Istruzioni per l'uso trasduttore assoluto WDGA EnDra®, SAE J1939 galv. iso., Instrucciones de montaje codificador absoluto WDGA EnDra®, SAE J1939 sep. galv.

		-40 °C ... +80 °C (-40 °F ... +176 °F)
		-40 °C ... +100 °C (-40 °F ... +212 °F)

Montage nur qualifiziertes Personal
 Assembly only qualified personnel
 Montage par qualifié personnel
 Montaggio solo personale qualificato
 Montaje solamente personal cualificado

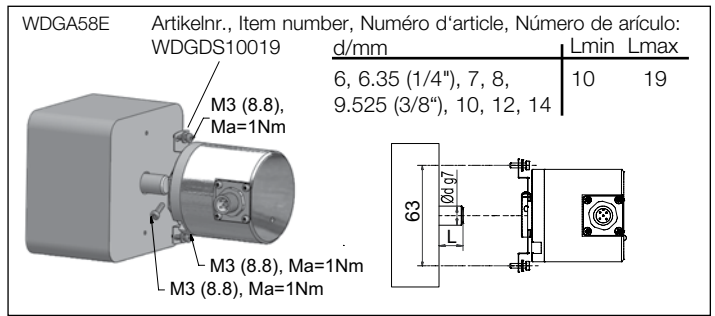
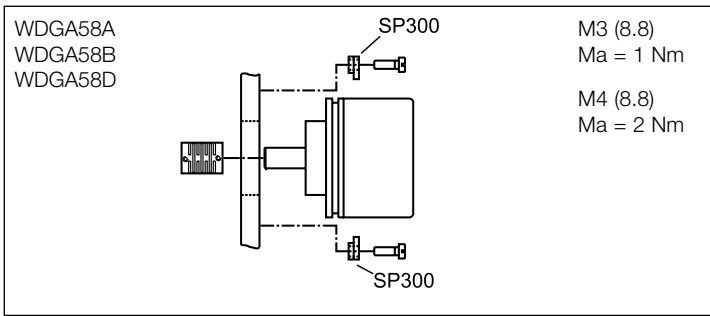
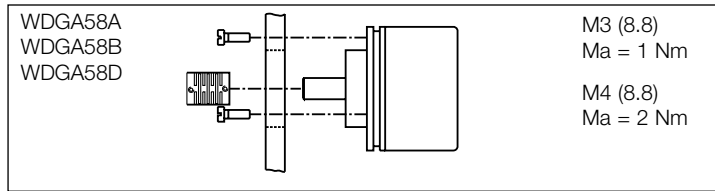
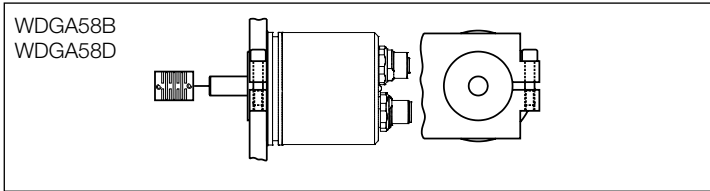
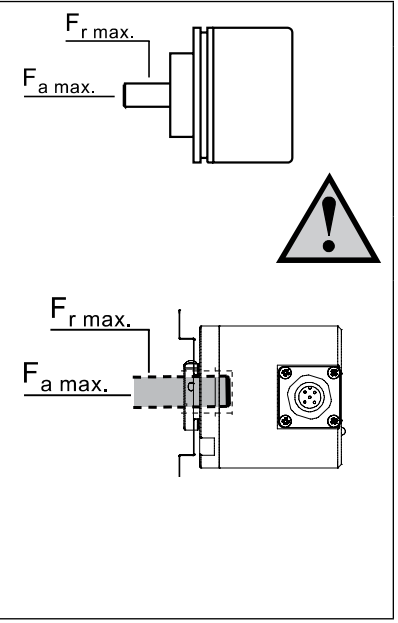




DIN EN 100015-1

Sicherheitsmassnahmen/safety instructions:
 Die Produkte dürfen nur in industrieller Umgebung und im NICHT sicherheitsrelevanten Bereich eingesetzt werden. The products are only designed and produced for use in industrial environments and NOT for use in safety related applications.

Standard	F _r max.	F _a max.
WDGA58A WDGA58B Ø 6 mm Ø 8 mm Ø 10 mm Ø 3/8"	125 N 220 N	120 N 120 N
WDGA58D Ø 12 mm	400 N	400 N
WDGA58E	80 N	50 N



Übertragungsrage	max. Buslänge	max. Stichleitungslänge
Transmission rate	Max. bus length	Max. stub line length
Taux de transfert	Longueur max du port	Longueur max de la ligne d'accord
Velocità di trasferimento	Lunghezza massima bus	Lunghezza massima linea derivata
Velocidad de transmisión	Longitud máx. de bus	Longitud máx. línea de empalme
50 kBit/s	1000 m	7,5 m
100 kBit/s	500 m	3,75 m
250 kBit/s	270 m	1,5 m
500 kBit/s	100 m	0,75 m
1000 kBit/s	40 m	0,3 m

Definition	Steckerpin
Definition	Plug pin, Connecteur
Définition	points, Spinotto,
Definizione, Definicón	Pin conector
U _B (10 VDC - 32 VDC)	2
Ground (GND)	3
CAN High	4
CAN Low	5
CAN GND/Schirm, Shield, Ecran, Pantalla, Schermo	1

